

Silicon PNP Darlington Transistor

BD648

80/80V / 12A

DATASHEET

OEM – Valvo

Source: Valvo Datenbuch Transistoren Standardtypen 1974

Datasheet Rev. 1.0 – 08/20 – data without warranty / liability

VORLÄUFIGE DATEN

BD 644
BD 646
BD 648
BD 650

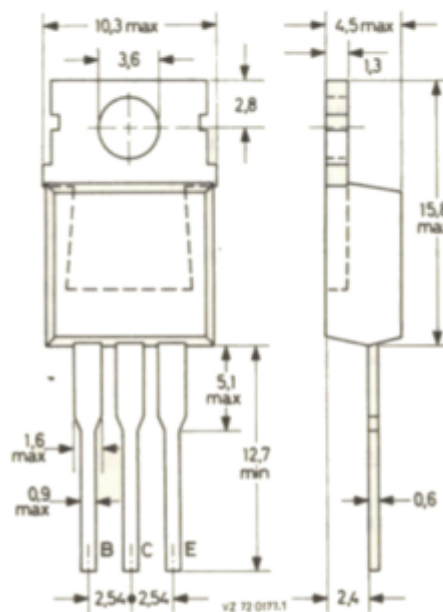
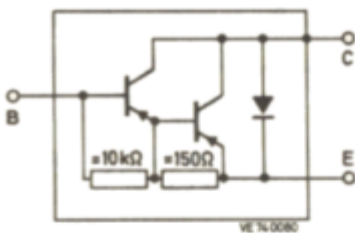
SILIZIUM - PNP - EPIBASIS -
 DARLINGTON - LEISTUNGSTRANSISTOREN

Mechanische Daten:

Gehäuse: Kunststoff, SOT-78
 (JEDEC TO-220)

Der Kollektor ist mit dem
 metallischen Montageflansch
 leitend verbunden.

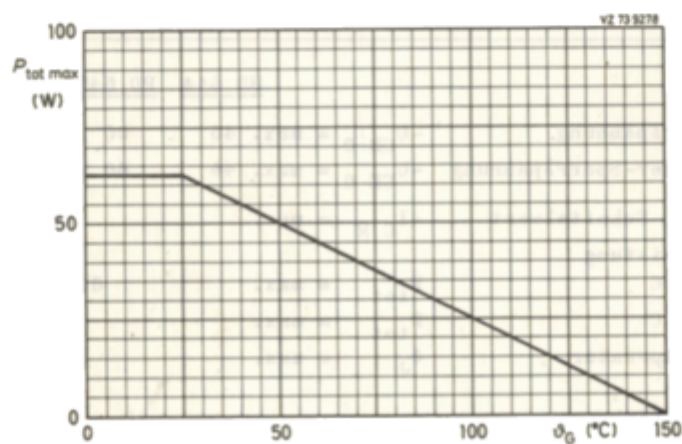
Maßangaben in mm.



Kurzdaten:		BD 644	BD 646	BD 648	BD 650
Kollektor-Sperrspannung	$-U_{CB0} = \text{max.}$	45	60	80	100 V
Kollektor-Emitter-Sperrspannung	$-U_{CE0} = \text{max.}$	45	60	80	100 V
Kollektorstrom, Scheitelwert	$-I_{CM} = \text{max.}$			12	A
Gesamtverlustleistung bei $\vartheta_G \leq 25^\circ\text{C}$	$P_{tot} = \text{max.}$		62,5		W
bei $\vartheta_G = 100^\circ\text{C}$	$P_{tot} = \text{max.}$		25		W
Sperrschichttemperatur	$\vartheta_J = \text{max.}$		150		$^\circ\text{C}$
Gleichstromverstärkung bei $-U_{CE} = 3\text{ V}$, $-I_C = 3\text{ A}$	$B \geq$		750		
Transit-Frequenz bei $-U_{CE} = 3\text{ V}$, $-I_C = 3\text{ A}$	$f_T =$		7		MHz

BD 644
BD 646
BD 648
BD 650

<u>Absolute Grenzwerte:</u> (gültig bis $\vartheta_{J \max}$)		<u>BD 644</u>	<u>BD 646</u>	<u>BD 648</u>	<u>BD 650</u>
Kollektor-Sperrspannung bei $I_E = 0$:	$-U_{CB0} = \max.$	45	60	80	100 V
Kollektor-Emitter-Sperrspannung bei $I_B = 0$:	$-U_{CE0} = \max.$	45	60	80	100 V
Emitter-Sperrspannung bei $I_C = 0$:	$-U_{EB0} = \max.$			5	V
Kollektorstrom, Mittelwert:	$-I_{C \text{ AV}} = \max.$			8	A
Kollektorstrom, Scheitelwert:	$-I_{C \text{ M}} = \max.$			12	A
Gesamtverlustleistung bei $\vartheta_G \leq 25^\circ\text{C}$:	$P_{\text{tot}} = \max.$			62,5	W
Abschaltenergie beim 2. Durchbruch:	$E_{\text{Tr}} = \max.$			50	mWs
Basisstrom:	$-I_B = \max.$			150	mA
Sperrschichttemperatur:	$\vartheta_J = \max.$			150	$^\circ\text{C}$
Lagerungstemperatur:	$\vartheta_S = \min.$			-55	$^\circ\text{C}$
	$\vartheta_S = \max.$			150	$^\circ\text{C}$
 <u>Wärme Widerstand:</u>					
zwischen Sperrschicht und Montagefläche:	$R_{\text{th G}} \leq$			2	K/W

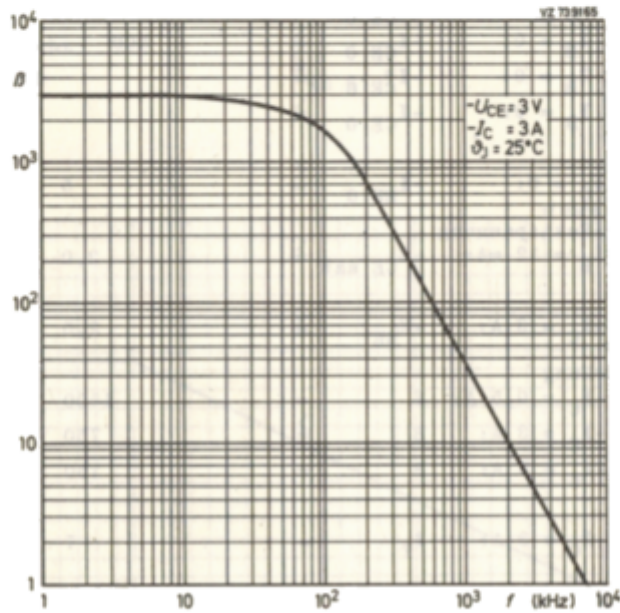
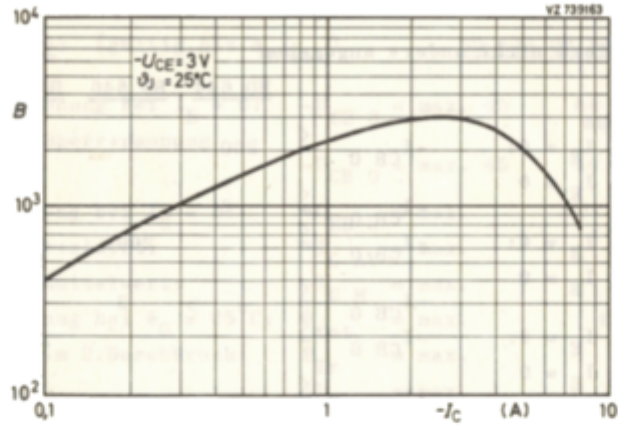


BD 644
BD 646
BD 648
BD 650

Kennwerte:bei $\vartheta_J = 25^\circ\text{C}$, sofern nicht anders angegeben

			BD 644	BD 646	BD 648	BD 650
Kollektor-Reststrom						
bei $-U_{CB} = 45\text{ V}$, $I_E = 0$:	$-I_{CB0}$	\leq	200			μA
bei $-U_{CB} = 45\text{ V}$, $I_E = 0$ und $\vartheta_J = 100^\circ\text{C}$:	$-I_{CB0}$	\leq	2			mA
bei $-U_{CB} = 60\text{ V}$, $I_E = 0$:	$-I_{CB0}$	\leq		200		μA
bei $-U_{CB} = 60\text{ V}$, $I_E = 0$ und $\vartheta_J = 100^\circ\text{C}$:	$-I_{CB0}$	\leq		2		mA
bei $-U_{CB} = 80\text{ V}$, $I_E = 0$:	$-I_{CB0}$	\leq			200	μA
bei $-U_{CB} = 80\text{ V}$, $I_E = 0$ und $\vartheta_J = 100^\circ\text{C}$:	$-I_{CB0}$	\leq			2	mA
bei $-U_{CB} = 100\text{ V}$, $I_E = 0$:	$-I_{CB0}$	\leq				200 μA
bei $-U_{CB} = 100\text{ V}$, $I_E = 0$ und $\vartheta_J = 100^\circ\text{C}$:	$-I_{CB0}$	\leq				2 mA
Kollektor-Emitter-Reststrom						
bei $-U_{CE} = 22,5\text{ V}$, $I_B = 0$:	$-I_{CE0}$	\leq	500			μA
bei $-U_{CE} = 30\text{ V}$, $I_B = 0$:	$-I_{CE0}$	\leq		500		μA
bei $-U_{CE} = 40\text{ V}$, $I_B = 0$:	$-I_{CE0}$	\leq			500	μA
bei $-U_{CE} = 50\text{ V}$, $I_B = 0$:	$-I_{CE0}$	\leq				500 μA
Emitter-Reststrom						
bei $-U_{EB} = 5\text{ V}$, $I_C = 0$:	$-I_{EB0}$	\leq		5		mA
Kollektor-Emitter-Restspannung						
bei $-I_C = 3\text{ A}$, $-I_B = 12\text{ mA}$:	$-U_{CE\text{ sat}}$	\leq		2,0		V
Basisspannung						
bei $-U_{CE} = 3\text{ V}$, $-I_C = 3\text{ A}$:	$-U_{BE}$	\leq		2,5		V
Gleichstromverstärkung						
bei $-U_{CE} = 3\text{ V}$, $-I_C = 0,5\text{ A}$:	B	=		1500		
bei $-U_{CE} = 3\text{ V}$, $-I_C = 3\text{ A}$:	B	\geq		750		
bei $-U_{CE} = 3\text{ V}$, $-I_C = 6\text{ A}$:	B	=		750		
Transit-Frequenz						
bei $-U_{CE} = 3\text{ V}$, $-I_C = 3\text{ A}$:	f_T	=		7		MHz
Grenzfrequenz (Emitterschaltung)						
bei $-U_{CE} = 3\text{ V}$, $-I_C = 3\text{ A}$:	f_B	=		60		kHz
Durchlaßspannung der Schutzdiode						
bei $I_F = 3\text{ A}$:	U_F	=		1,8		V

BD 644
BD 646
BD 648
BD 650



BD 644
BD 646
BD 648
BD 650

