

# Silicon-Diode

## **1S415R**

600V / 3A

# DATASHEET

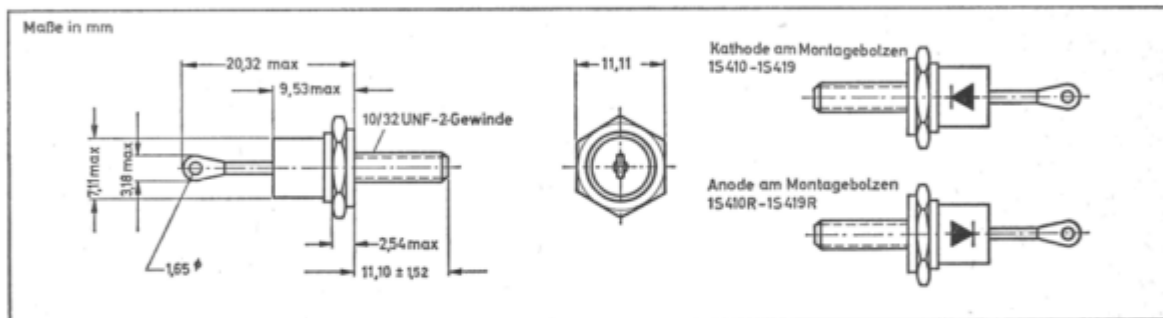
OEM – Texas Instruments

Source: Texas Instruments Databook 1968/69

**Diffundierter Silizium-Gleichrichter****3 Ampere, 100 bis 1000 Volt  $U_{RM}$** **Geschweißtes Metallgehäuse****Kleiner Längswiderstand****Für industrielle Anwendung bestens geeignet****In beiden Polungsarten erhältlich****1S410, 1S411, 1S413, 1S415, 1S417, 1S419,  
1S410R, 1S411R, 1S413R, 1S415R, 1S417R,  
1S419R****Mechanische Daten**

Hermetisch verschweißtes Glas-Metallgehäuse.

Gewicht: ca. 4,36 g.

**Absolute Grenzwerte**

	1S410	1S411	1S413	1S415	1S417	1S419	Einh.
	1S410R	1S411R	1S413R	1S415R	1S417R	1S419R	
Spitzensperrensorgung von $-40^{\circ}\text{C}$ bis $+125^{\circ}\text{C}$	100	200	400	600	800	1000	V
Richtstrom bei $+125^{\circ}\text{C}$	3	3	3	3	3	3	A
Richtstrom bei $+145^{\circ}\text{C}$	1	1	1	1	1	1	A
Periodischer Spitzenstrom bei $+125^{\circ}\text{C}$	15	15	15	15	15	15	A
Lagerungs- und Umgebungstemperaturbereich	← $-40^{\circ}\text{C}$ bis $+150^{\circ}\text{C}$ →						

	1S410 1S410R	1S411 1S411R	1S413 1S413R	1S415 1S415R	1S417 1S417R	1S419 1S419R	Einh.
$I_R$ Max. Reststrom bei $U_{RM}$ und +25 °C	5	5	5	5	5	5	µA
$I_R$ Max. Reststrom bei $U_{RM}$ und +150 °C	300	300	300	300	300	300	µA
$U_F$ Max. Durchlaßspannungsabfall bei $I_F = 10$ A und +25 °C	1,6	1,6	1,6	1,6	1,6	1,6	V

#### Bemerkungen:

- Zur Ermittlung der notwendigen Kühlfläche für einen bestimmten Strom wird folgende Formel benutzt:

$$\frac{T_G - T_U}{P} = R_{thG-U} \text{ (Therm. Widerstand Gehäuse-Umgebung)}$$

$T_G$  = Gehäusetemperatur;  $T_U$  = Umgebungstemperatur;  $P$  = Verlustleistung

Die notwendige Kühlfläche kann man dann aus Bild 3 entnehmen.

#### Beispiel:

Verlangter Ausgangsstrom = 3 A

$T_U = 25$  °C;  $T_G = 125$  °C;  $P = 4,5$  W

$R_{thG-U} = 22$  °C/W

Benötigte Kühlfläche = 52 cm<sup>2</sup>, dies entspricht einem Kühlkörper von 51 mm × 51 mm × 1,6 mm Aluminiumblech.

- Bei kritischen Anwendungen sollte die Temperatur überprüft werden.

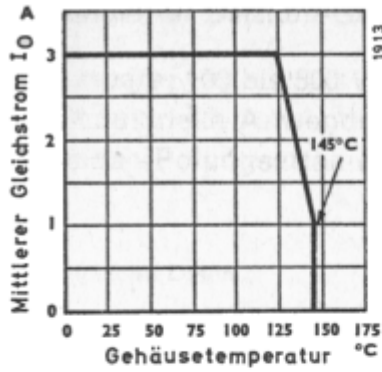


Bild 1

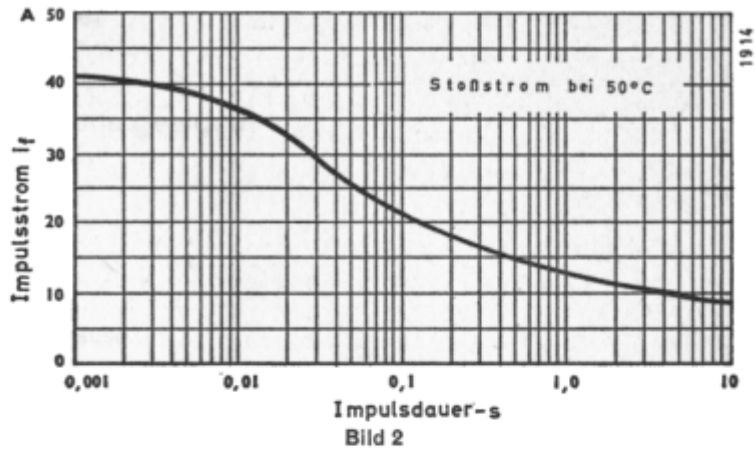


Bild 2

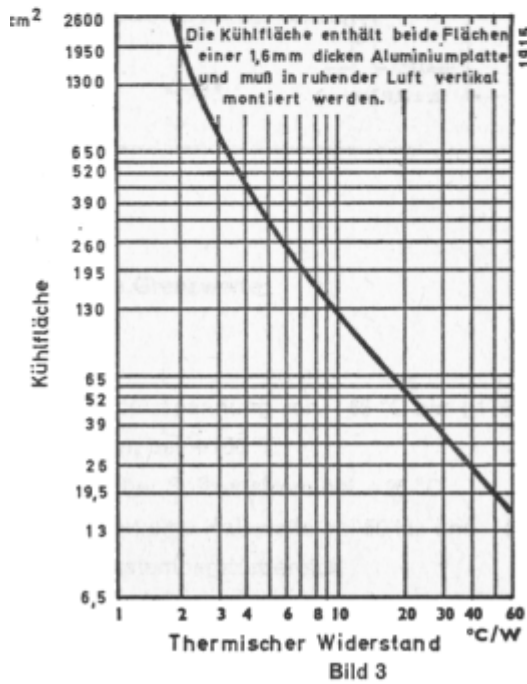


Bild 3

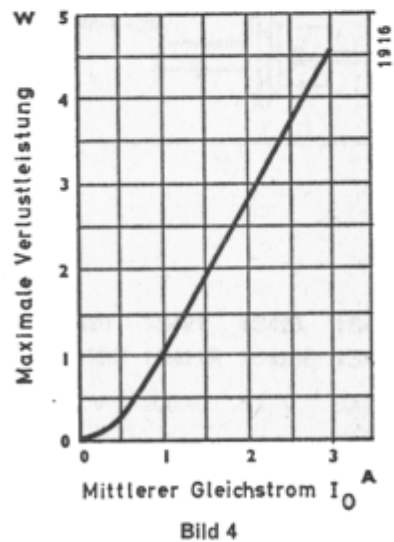


Bild 4