

# Silicon NPN Transistor

## **TE13004**

600V / 4A

# DATASHEET

OEM – Telefunken

Source: Telefunken Databook 1985&89

## TE 13004 · TE 13005

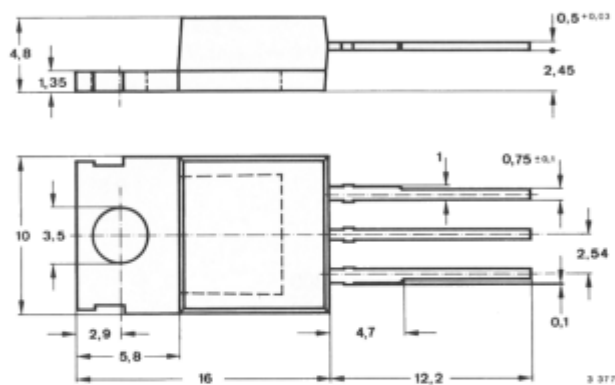
### Silizium-NPN-Leistungstransistoren

**Anwendung:** Schaltnetzteile, Lampenansteuerschaltungen

**Besondere Merkmale:**

- In Dreifachdiffusions-Technik
- Kurze Schaltzeit
- Glaspassivierung
- Verlustleistung 62.5 W
- Hohe Sperrspannung

**Abmessungen in mm**



Kollektor mit  
Montagefläche verbunden

Normgehäuse:  
14 A 3 DIN 41869  
JEDEC TO 220  
Gewicht max. 2.5 g

**Zubehör**

Isolierscheibe Best. Nr. 564 542

**Absolute Grenzdaten**

		TE 13004	TE 13005	
Kollektor-Emitter-Sperrspannung	$U_{CEO}$	300	400	V
	$U_{CES}$	600	700	V
Emitter-Basis-Sperrspannung	$U_{EBO}$		9	V
Kollektorstrom	$I_C$		4	A
Kollektorspitzenstrom	$I_{CM}$		8	A
Basisstrom	$I_B$		2	A
Basisspitzenstrom	$I_{BM}$		4	A

## TE 13004 · TE 13005

Gesamtverlustleistung $T_{\text{case}} = 25\text{ °C}$	$P_{\text{tot}}$	62.5	W
Sperrschichttemperatur	$T_j$	150	°C
Lagerungstemperaturbereich	$T_{\text{stg}}$	-65...+150	°C

Wärmewiderstand		Min.	Typ.	Max.	
Sperrschicht-Gehäuse	$R_{\text{thJC}}$			2.0	K/W

### Kenngößen

$T_{\text{case}} = 25\text{ °C}$ , falls nicht anders angegeben

#### Kollektorreststrom

$U_{\text{CE}} = 600\text{ V}$	<b>TE 13004</b>	$I_{\text{CES}}$	50	$\mu\text{A}$
$U_{\text{CE}} = 700\text{ V}$	<b>TE 13005</b>	$I_{\text{CES}}$	50	$\mu\text{A}$

$T_{\text{case}} = 150\text{ °C}$ ,

$U_{\text{CE}} = 600\text{ V}$	<b>TE 13004</b>	$I_{\text{CES}}$	0.5	mA
$U_{\text{CE}} = 700\text{ V}$	<b>TE 13005</b>	$I_{\text{CES}}$	0.5	mA

#### Kollektor-Emitter-Durchbruchspannung

$I_{\text{C}} = 100\text{ mA}$ , $L_{\text{C}} = 125\text{ mH}$ , Fig. 1, 2	<b>TE 13004</b>	$U_{(\text{BR})\text{CEO}}$	300	V
	<b>TE 13005</b>	$U_{(\text{BR})\text{CEO}}$	400	V

#### Emitter-Basis-Durchbruchspannung

$I_{\text{E}} = 1\text{ mA}$	$U_{(\text{BR})\text{EBO}}$	9	V
------------------------------	-----------------------------	---	---

#### Kollektor-Emitter-Sättigungsspannung

$I_{\text{C}} = 2\text{ A}$ , $I_{\text{B}} = 0.5\text{ A}$	$U_{\text{CEsat}}^{1)}$	0.6	V
---	-------------------------	-----	---

#### Basis-Emitter-Sättigungsspannung

$I_{\text{C}} = 2\text{ A}$ , $I_{\text{B}} = 0.5\text{ A}$	$U_{\text{BEsat}}^{1)}$	1.6	V
---	-------------------------	-----	---

#### Kollektor-Basis-Gleichstromverhältnis

$U_{\text{CE}} = 5\text{ V}$ , $I_{\text{C}} = 10\text{ mA}$	$h_{\text{FE}}$	10
$U_{\text{CE}} = 2\text{ V}$ , $I_{\text{C}} = 1\text{ A}$	$h_{\text{FE}}^{1)}$	10
$U_{\text{CE}} = 1\text{ V}$ , $I_{\text{C}} = 4\text{ A}$	$h_{\text{FE}}^{1)}$	4

#### Transitfrequenz

$U_{\text{CE}} = 10\text{ V}$ , $I_{\text{C}} = 500\text{ mA}$ , $f = 1\text{ MHz}$	$f_{\text{T}}$	4	MHz
--	----------------	---	-----

<sup>1)</sup>  $\frac{t_{\text{B}}}{T} \geq 0.02$ ,  $t_{\text{p}} = 0.3\text{ ms}$

**TE 13004 · TE 13005**

Schaltzeiten	Min.	Typ.	Max.
Ohmsche Last Fig. 3 $U_S = 125 \text{ V}, I_C = 2 \text{ A},$ $I_{B1} = -I_{B2} = 0,4 \text{ A},$ $t_p = 25 \mu\text{s}, \frac{t_p}{T} \leq 0,01$			
Einschaltzeit	$t_{on}$		0,8 $\mu\text{s}$
Speicherzeit	$t_s$		3,5 $\mu\text{s}$
Abfallzeit	$t_f$		0,9 $\mu\text{s}$
Induktive Last Fig. 4, 5 $I_C = 2 \text{ A}, I_{B1} = 0,4 \text{ A},$ $U_{klemm} = 300 \text{ V}, U_{BEoff} = 5 \text{ V}, T_{case} = 100 \text{ }^\circ\text{C}$			
Speicherzeit	$t_{sv}$		4,0 $\mu\text{s}$
Abschaltbelastungszeit	$t_c$		0,9 $\mu\text{s}$

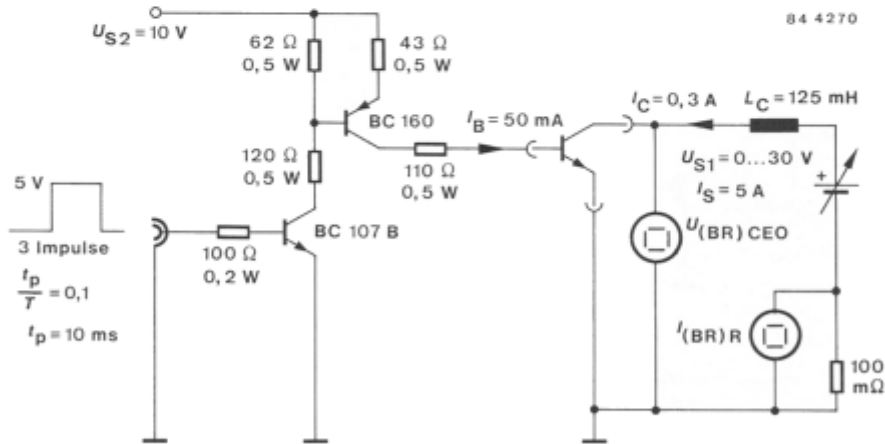


Fig. 1 Meßschaltung für:  $U_{(BR)CEO}$

TE 13004 · TE 13005

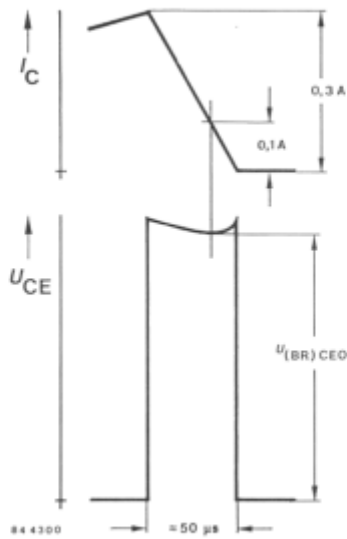


Fig. 2 Impulsdiagramm

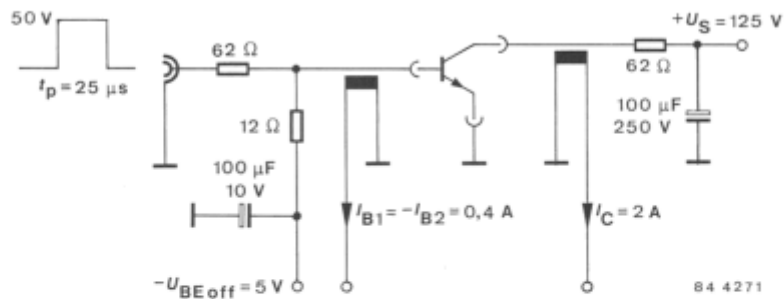


Fig. 3 Meßschaltung für: Schaltzeiten mit ohmscher Last

**TE 13004 · TE 13005**

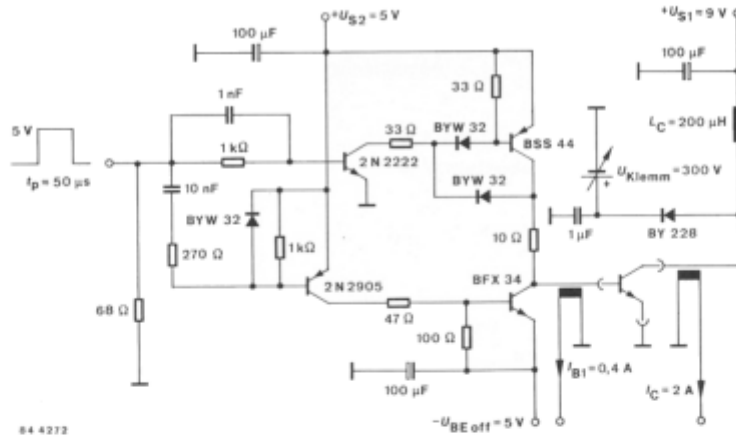


Fig. 4 Meßschaltung für: Schaltzeiten mit induktiver Last

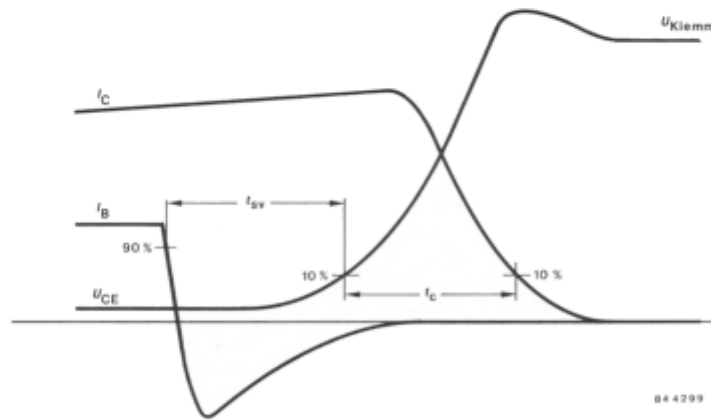


Fig. 5 Impulsdiagramm